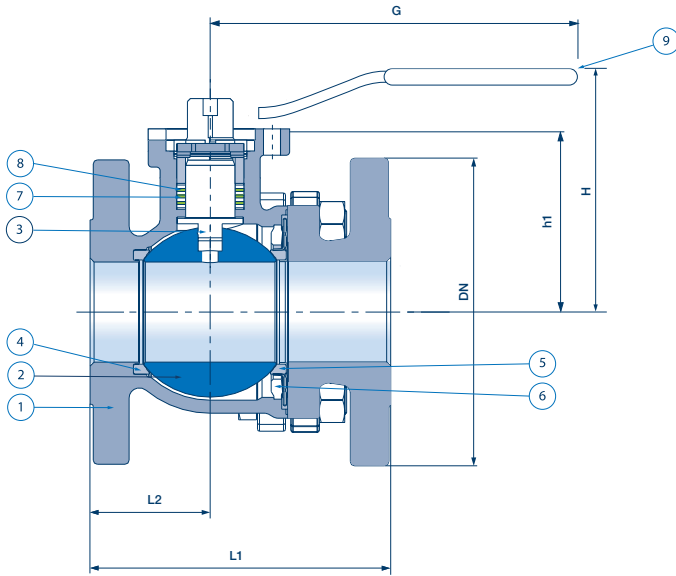


# PALLOVENTTIILIT

KLINGER KHE-FK, 2-osainen, Fire-safe  
Laipoin, lyhyt rakennepituus



## OSAT

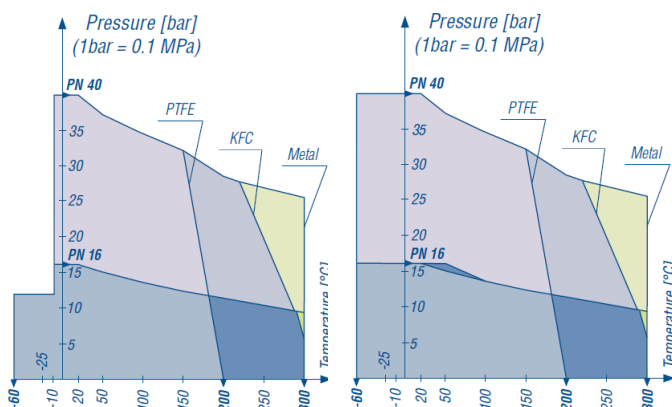
Ref.	Osa	Materiaali	
		VIII	XC
1	Runko	1.0619	1.4408
2	Pallo	1.4301	1.4404
3	Kara	1.4104	1.4571, 1.4401
4	Tiivistysrenkas	KFC-25	
5	Tiivistyselementti	KFC-25	
6	Tukirengas	SINT C39	1.4404
7	Tiivistysholkkin lamelli	K-Flon	
8	Tiivisterengas	Grafiitti	
9	Käsikahva	Nikkelpäällysteinen teräs	

## MITAT JA PAINOT

DN	L1	L2	H	G	h1	ISO	kg
15	115	50	80	132	35	F04	2.3
20	120	45	94	162	46	F04	3.4
25	125	45	98	162	50	F04	4.1
32	130	50	106	252	65	F05	6.2
40	140	50	113	252	72	F05	7.8
50	150	60	131	317	90	F07	11.4
65	170	65	144	317	100	F07	16.2
80	180	65	162	502	122	F10	23.9
100	190	75	176	502	135	F10	31.6
125	325	125	211	652	175	F12	64
65	170	65	144	315	100	F07	16.2
100	190	75	176	500	135	F10	31.6
125	325	125	211	650	175	F12	64
150	350	140	234	650	195	F12	62.7
200	400	165	300	650	236	F12	99.8

\* Reikien määrä \*\* Laipan mitat ovat samat koolle DN 15-50 ja DN 80 sekä paineluokassa PN16 että PN40

## PAINE JA LÄMPÖTILA



## OPTIOT

Metallitiivisteet

## HYVÄKSYNNÄT

TA-Luft

Fire-safe EN ISO 10497 mukaisesti

Vuotoluokka A EN 12266-1 mukaisesti KFC-tiivisteellä

EN 14141 maakaasun kuljetukselle putkistoissa

EN 13774 kaasun jakeluverkkoihin 16 bar asti

BAM: soveltuu hapelle (max 60 °C, max PN16)

Antistaattisuus